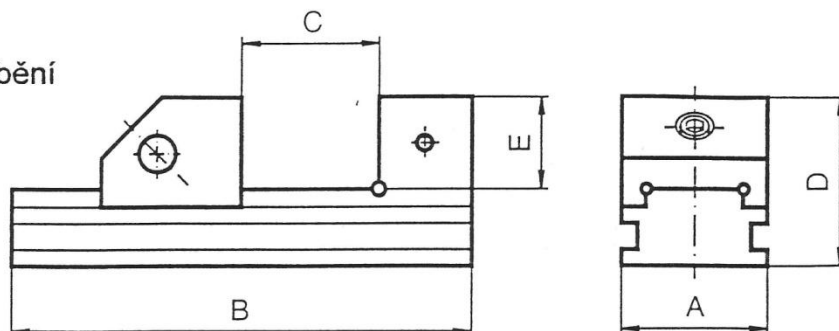


PŘESNÉ SVĚŘÁKY PSK a SINUSOVÉ SVĚŘÁKY PSV

Svěřáky řady PSK jsou vyrobeny z kalené nástrojové oceli (HRC 58) se všemi povrchy broušenými s tolerancí rovnoběžnosti i kolmosti do 0,005/100mm

Jsou určeny pro:

- elektrojiskrové obrábění
- broušení na plocho
- CNC frézování
- paletizaci
- měření a kontrolu



Typ	Rozměr čelistí	Max.rozevření	Délka	Výška	Váha
	A x E				
PSK 25	25 x 10	20	65	30	0,3
PSK 36	36 x 20	40	100	44	0,7
PSK 50	48 x 25	65	140	50	1,8
PSK 63	63 x 35	90	170	62	2,6
PSK 75	73 x 35	100	190	70	3,9
PSK100	98 x 45	125	230	90	8,5
PSK125	125 x 50	150	287	100	15,5
PSK150	150 x 50	210	350	100	25,0

Velikosti PSK25 – 36 – 50 – 75 můžeme dodat i v provedení INOX pro drátové řezačky

Sinusové svěřáky řady PSV vycházejí z řady přesných svěřáků PSK a jsou určeny pro stejný rozsah použití

Typ
PSV 25
PSV 50
PSV 75
PSV100
PSV 125

