

# POLOTOVARY PRO VÝROBU NÁSTROJŮ ZE SLINUTÉHO KARBIDU

## 1. Polotovary ze slinutého karbidu kruhové plné

1/2013

Typ **SK 100**, délka 100mm - broušené s tolerancí h5, dodávané jakosti K20F a K40UF

Typ **SK 330**, délka 330mm - broušené s tolerancí h5, dodávané jakosti K20F a K40UF

Průměr mm	<b>SK 100</b> Obj.číslo	<b>SK 330</b> Obj.číslo
1,00	100SK010	330SK010
1,50	100SK015	330SK015
2,00	100SK020	330SK020
2,50	100SK025	330SK025
3,00	100SK030	330SK030
3,50	100SK035	330SK035
4,00	100SK040	330SK040
4,50	100SK045	330SK045
5,00	100SK050	330SK050
6,00	100SK060	330SK060
7,00	100SK070	330SK070
8,00	100SK080	330SK080
9,00	100SK090	330SK090
10,00	100SK100	330SK100
12,00	100SK120	330SK120
14,00	100SK140	330SK140
15,00	100SK150	330SK150
16,00	100SK160	330SK160
18,00	100SK180	330SK180
20,00	100SK200	330SK200
22,00	100SK220	330SK220
24,00	100SK240	330SK240
25,00	100SK250	330SK250
26,00	100SK260	330SK260
28,00	100SK280	330SK280
30,00	100SK300	330SK300
32,00	100SK320	330SK320
35,00	100SK350	330SK350
38,00	100SK380	330SK380
40,00	100SK400	330SK400

Další průměry, provedení a jakosti dle poptávky

Dodáváme i s neopracovaným povrchem s přídavkem 0,2-0,3mm

Při nákupu 5 a více kusů nabízíme slevu

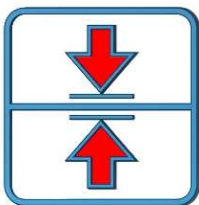
Dodavatel:

**INTERSPARK Praha, s.r.o.,**

Provozovna: Kymrova 102/3, 196 00 Praha 9 – Čakovice

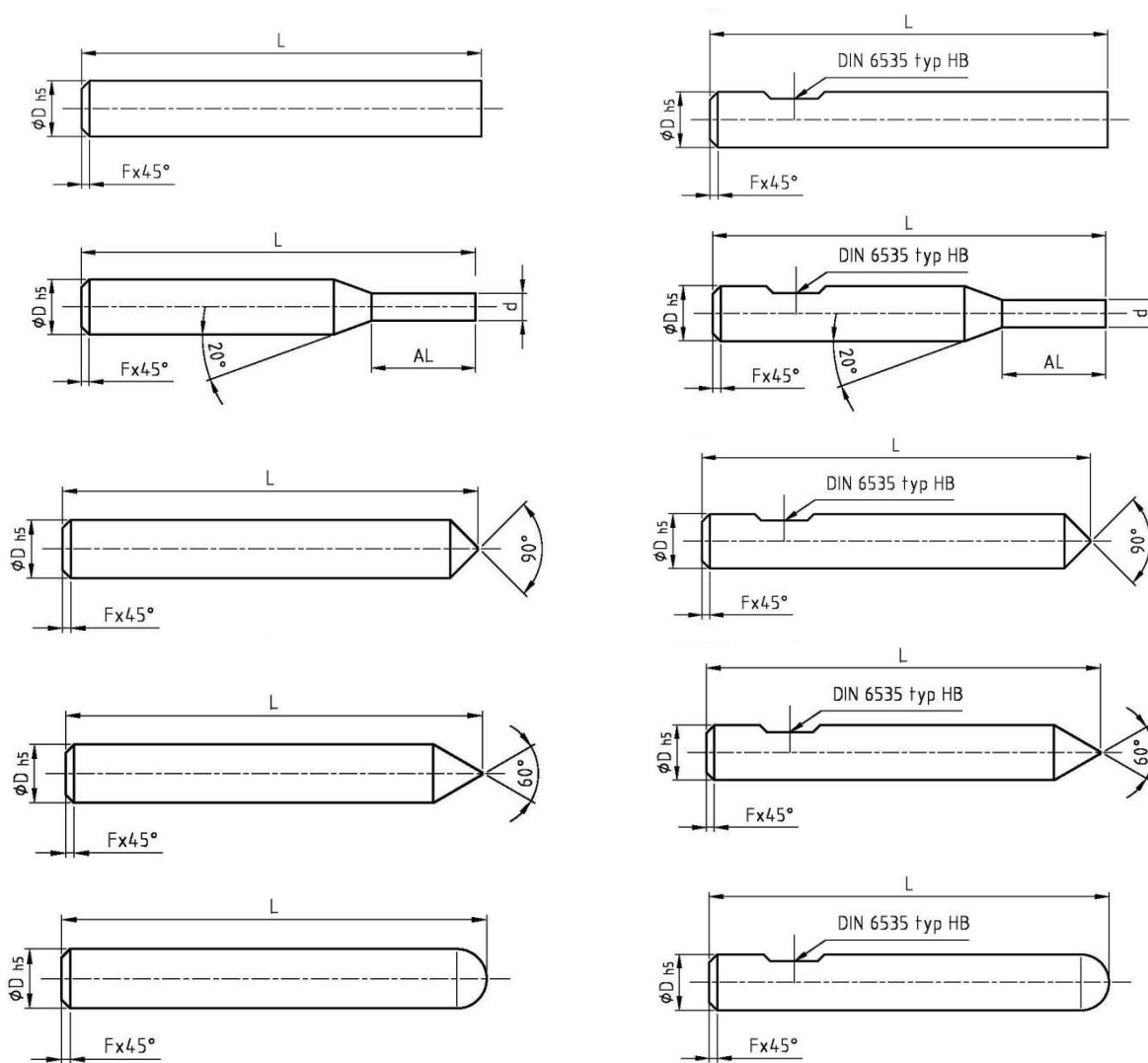
Tel/fax: 283 933 878 / 283 932 839

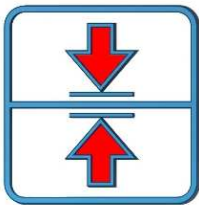
e-mail: [interspark@interspark.cz](mailto:interspark@interspark.cz)



# POLOTOVARY PRO VÝROBU NÁSTROJŮ ZE SLINUTÉHO KARBIDU

## 1. Polotovary ze slinutého karbidu – další možné tvary SK polotovaru





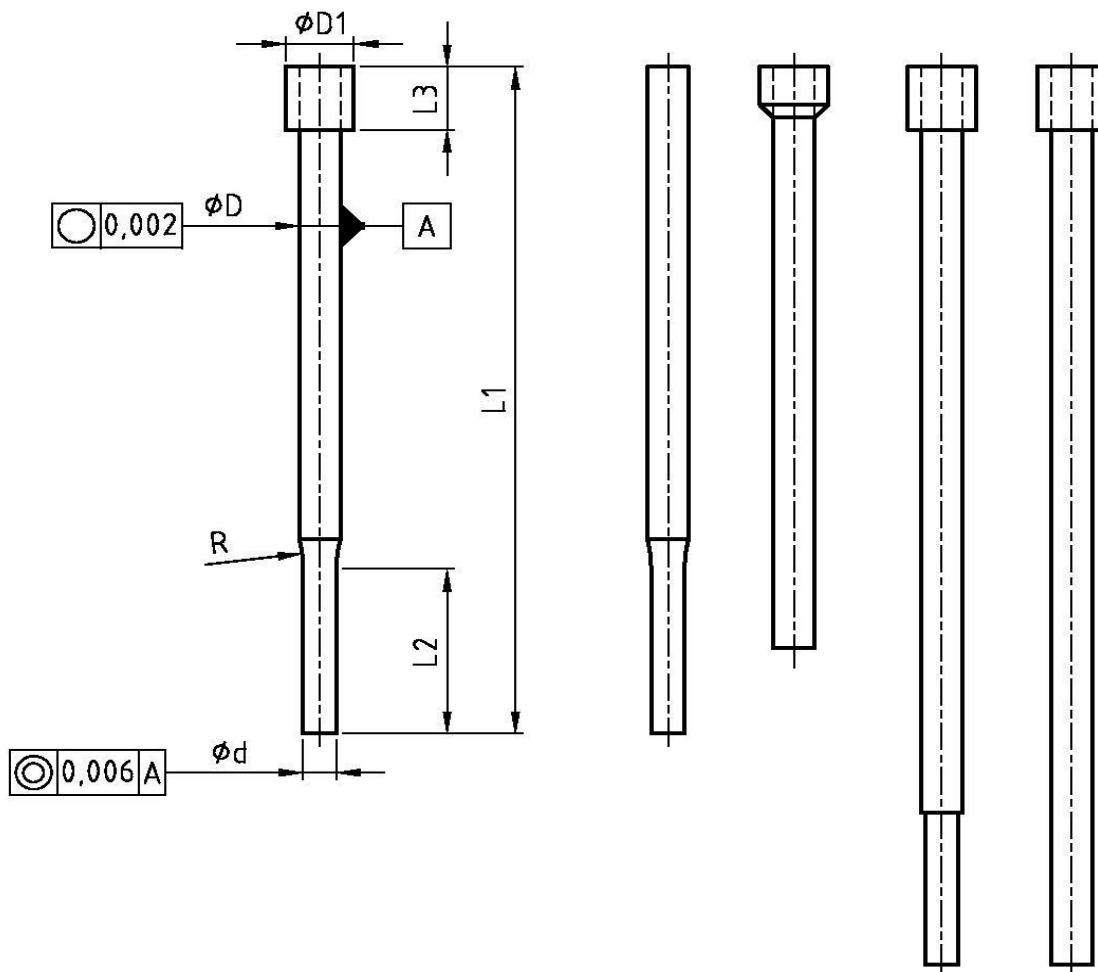
# POLOTOVARY PRO VÝROBU NÁSTROJŮ ZE SLINUTÉHO KARBIDU

## 2. Střížníky ze slinutého karbidu

1/2013

Pro zvýšení životnosti střížných nástrojů

- Materiál: **SK - CKi 10 (K40UF)**
- Broušené na míry dle zadání již od  $\varnothing 0,8\text{mm}$
- Tolerance h5, případně s ohledem na tloušťku povlaku



Rozměry dle poptávky ( $\varnothing d$ ;  $\varnothing D$ ;  $\varnothing D1$ ;  $L1$ ;  $L2$  a  $R$ )

Dodáváme bez pájených hlaviček.

Dodavatel: **INTERSPARK Praha, s.r.o.,**

Provozovna: Kymrova 102/3, 196 00 Praha 9 – Čakovice

Tel/fax: 283 933 878 / 283 932 839

e-mail: [interspark@interspark.cz](mailto:interspark@interspark.cz)